



ZAWIADOMIENIE COMMUNICATION

wydane przez: **DYREKTORA TRANSPORTOWEGO
DOZORU TECHNICZNEGO**
issued by: **DIRECTOR OF TRANSPORTATION
TECHNICAL SUPERVISION**
ul. Chalubińskiego 8
00-613 Warszawa, POLAND

dotyczące: **UDZIELENIA HOMOLOGACJI**
concerning: **APPROVAL GRANTED**



typu światła przeciwmgłowego, stosowanego w pojazdach silnikowych i ich przyczepach, na podstawie
Regulaminu nr 38.

*of a type of rear fog lamp for power-driven vehicles and their trailers pursuant to **Regulation No. 38.***

Nr homologacji: **E20 38R – 00 1578**
Approval No.:

Nr rozszerzenia: -
Extension No.:

- Nazwa handlowa lub marka urządzenia:** **WAŚ**
Trade name or mark of the device:
- Oznakowanie typu urządzenia przez wytwórcę:** **W124d, W125d**
Manufacturer's name for the type of device:
- Nazwa i adres wytwórcy:** **Przetwórstwo Tworzyw Sztucznych
WAŚ Józef i Leszek Waś Sp. J.
Godzikowice, ul. Stalowa 7, 9
55-200 Oława, Polska**
Manufacturer's name and address:
- Nazwa i adres przedstawiciela wytwórcy (o ile występuje):** **nie dotyczy**
If applicable, name and address of manufacturer's representative: N/A
- Data przedstawienia do homologacji:** **22.10.2015**
Submitted for approval on:
- Placówka techniczna odpowiedzialna za przeprowadzanie badań homologacyjnych:** **INSTYTUT TRANSPORTU
SAMOCHODOWEGO
ul. Jagiellońska 80
03-301 Warszawa**
Technical service responsible for conducting approval tests:
- Data sprawozdania z badań:** **08.10.2015**
Date of test report issued by that service:
- Numer sprawozdania z badań:** **0424/ZBH/15**
Number of test report issued by that service:

- 9 **Skrótowny opis:**
Concise description:
Liczba, kategoria i rodzaj źródła światła: 1 x wymienny moduł źródła światła
Number, category and kind of light source(s): 1 x replaceable light source module
- Napięcie i moc:** 12V / 24V 1,4W/2,9W
Voltage and wattage:
- Kod identyfikacyjny modułu źródła światła:** WAŚ MD F 1578
Light source module specific identification code:
- Geometryczne warunki instalowania i ich warianty (jeżeli występują):** wg rysunku
Geometrical conditions of installation and relating variations, if any: according to the drawing
- Zastosowanie elektronicznego układu sterującego źródła światła / sterowania zmiennością światłości:**
- (a) **jako część lampy:** tak
Application of an electronic light source control gear/variable intensity control: nie
- (b) **jako osobne urządzenie:**
- (a) *being part of the lamp:* yes
(b) *being not part of the lamp:* no
- Napięcie zasilania dodatkowego elektronicznego układu sterującego źródła światła / sterowania zmiennością światłości:** 12V/24V
Input voltage(s) supplied by an electronic light source control gear/variable intensity control:
- Producent i kod identyfikacyjny elektronicznego układu sterującego źródła światła / sterowania zmiennością światłości (w przypadku kiedy jest on częścią lampy ale nie występuje w jej obudowie):** nie dotyczy
Electronic light source control gear/variable intensity control manufacturer and identification number (when the light source control gear is part of the lamp but is not included into the lamp body): N/A
- Zmienna światłość:** nie
Variable luminous intensity: no
- 10 **Położenie znaku homologacji:** na kloszu
Position of approval mark: on the lens
- 11 **Powód (powody) rozszerzenia:** nie dotyczy
Reason(s) for the extension (if applicable): N/A



12 **Homologacji:** **udzielono**
Approval: *granted*

13 **Miejscowość:** **Warszawa**
Place: *Warsaw*

14 **Data:** **12 listopada 2015 r.**
Date: *12th of November 2015*

15 **Podpis:**
Signature:

DYREKTOR
p.o.
Andrzej Kolasa



16 **Do niniejszego zawiadomienia załącza się wykaz dokumentów przedłożonych organowi administracji, który udzielił homologacji, które mogą być uzyskane na prośbę:**

The list of documents deposited with the Administrative Service, which has granted approval, is annexed to this communication and may be obtained on request:

1. Opis techniczny z rysunkiem

Technical description with drawing

2. Protokół z badań homologacyjnych nr:

0424/ZBH/15

Test report No:



ZAWIADOMIENIE
COMMUNICATION

wydane przez: **DYREKTORA TRANSPORTOWEGO
DOZORU TECHNICZNEGO**
issued by: **DIRECTOR OF TRANSPORTATION
TECHNICAL SUPERVISION**
ul. Chałubińskiego 8
00-613 Warszawa, POLAND

dotyczące: **UDZIELENIA HOMOLOGACJI**
concerning: **APPROVAL GRANTED**

typu kierunkowskazu na podstawie Regulaminu nr 6.
of a type of direction indicator pursuant to **Regulation No. 6.**



Nr homologacji: **E20 6R - 01 1578**
Approval No.:

Nr rozszerzenia: -
Extension No.:

1 **Nazwa handlowa lub marka urządzenia:**
Trade name or mark of the device:

WAŚ

2 **Oznakowanie typu urządzenia przez wytwórcę:** **W124d, W125d**
Manufacturer's name for the type of device:

3 **Nazwa i adres wytwórcy:**
Manufacturer's name and address:

**Przetwórstwo Tworzyw Sztucznych
WAŚ Józef i Leszek WAŚ Sp. j.
Godzikowice, ul. Stalowa 7, 9
55-200 Olawa, Polska**

4 **Nazwa i adres przedstawiciela wytwórcy (o ile występuje):**
If applicable, name and address of manufacturer's representative:

nie dotyczy
N/A

5 **Data przedstawienia do homologacji:**
Submitted for approval on:

22.10.2015

6 **Placówka techniczna odpowiedzialna
za przeprowadzanie badań homologacyjnych:**
*Technical service responsible for conducting
approval tests:*

**INSTYTUT TRANSPORTU
SAMOCHODOWEGO
ul. Jagiellońska 80
03-301 Warszawa**

7 **Data sprawozdania z badań:**
Date of test report issued by that service:

19.10.2015

8 Numer sprawozdania z badań: 0424/ZBH/15
Number of test report issued by that service:

9 Skrótowy opis:
Concise description:
Kategoria: 2a
Category:

Liczba, kategoria i rodzaj źródła światła: 1 x wymienny moduł źródła światła
Number, category and kind of light source(s): 1 x replaceable light source module

Napięcie i moc źródła światła: 12V / 24V 1,3W/2,5W
Voltage and wattage: 12V / 24V 1.3W/2.5W

Kod identyfikacyjny modułu źródła światła: WAŚ MD 2a 1578
Light source module specific identification code:

Montaż tylko na pojazdach kategorii M1 i/lub N1 nie
Only for installation on M₁ and/or N₁ category vehicles: no

Przy ograniczeniu wysokości mocowania do 750 mm powyżej powierzchni podłoża: nie
Only for limited mounting height of equal to or less than 750 mm above the ground: no

Geometryczne warunki instalowania i ich warianty (jeżeli występują): wg rysunku
Geometrical conditions of installation and relating variations, if any: according to the drawing

Zastosowanie elektronicznego układu sterującego źródła światła / sterowania zmiennością światłości:

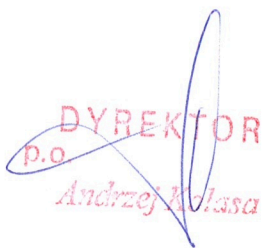

(a) jako część lampy: tak
(b) jako osobne urządzenie: nie
Application of an electronic light source control gear/variable intensity control:

(a) being part of the lamp: yes
(b) being not part of the lamp: no

Napięcie zasilania dodatkowego elektronicznego układu sterującego źródła światła / sterowania zmiennością światłości: 12V/24V
Input voltage(s) supplied by an electronic light source control gear / variable intensity control:

Producent i kod identyfikacyjny elektronicznego układu sterującego źródła światła / sterowania zmiennością światłości (w przypadku kiedy jest on częścią lampy ale nie występuje w jej obudowie): nie dotyczy
Electronic light source control gear/variable intensity control manufacturer and identification number (when the light source control gear is part of the lamp but is not included into the lamp body):



- lamp body*): N/A
- Zmienna światłość:** **nie**
Variable luminous intensity: *no*
- 10 Położenie znaku homologacji:** **na kloszu**
Position of approval mark: *on the lens*
- 11 Powód (powody) rozszerzenia:** **nie dotyczy**
Reason(s) for the extension (if applicable): *N/A*
- 12 Homologacji:** **udzielono**
Approval: *granted*
- 13 Miejscowość:** **Warszawa**
Place: *Warsaw*
- 14 Data:** **12 listopada 2015 r.**
Date: *12th of November 2015*
- 15 Podpis:**
Signature:
- 
DYREKTOR
p.o.
Andrzej Kolasa
- 
- 16 Do niniejszego zawiadomienia załącza się wykaz dokumentów przedłożonych organowi administracji, który udzielił homologacji, które mogą być uzyskane na prośbę:**
The list of documents deposited with the Administrative Service, which has granted approval, is annexed to this communication and may be obtained on request.
- 1. Opis techniczny z rysunkiem**
Technical description with drawing
- 2. Sprawozdanie z badań homologacyjnych nr:** **0424/ZBH/15**
Test report No:



ZAWIADOMIENIE
COMMUNICATION

wydane przez: **DYREKTORA TRANSPORTOWEGO
DOZORU TECHNICZNEGO**
issued by: **DIRECTOR OF TRANSPORTATION
TECHNICAL SUPERVISION**
ul. Chalubińskiego 8
00-613 Warszawa, POLAND

dotyczące: **UDZIELENIA HOMOLOGACJI**
concerning: **APPROVAL GRANTED**



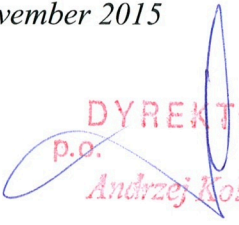

typu urządzenia na podstawie Regulaminu nr 4.
of a type of the device pursuant to Regulation No. 4.

Nr homologacji: **E20 4R – 00 1579**
Approval No.:

Nr rozszerzenia: -
Extension No.:

- | | | |
|---|--|---|
| 1 | Nazwa handlowa lub marka urządzenia:
<i>Trade name or mark of the device:</i> | WAŚ |
| 2 | Oznakowanie typu urządzenia przez wytwórcę:
<i>Manufacturer's name for the type of device:</i> | W124d, W125d |
| 3 | Nazwa i adres wytwórcy:
<i>Manufacturer's name and address:</i> | Przetwórstwo Tworzyw Sztucznych
WAŚ Józef i Leszek Waś Sp. J.
Godzikowice, ul. Stalowa 7, 9
55-200 Olawa, Polska |
| 4 | Nazwa i adres przedstawiciela wytwórcy
(o ile występuje):
<i>If applicable, name and address of
manufacturer's representative:</i> | nie dotyczy

<i>N/A</i> |
| 5 | Data przedstawienia do homologacji:
<i>Submitted for approval on:</i> | 22.10.2015 |
| 6 | Placówka techniczna odpowiedzialna
za przeprowadzanie badań homologacyjnych:
<i>Technical service responsible for conducting
approval tests:</i> | INSTYTUT TRANSPORTU
SAMOCHODOWEGO
ul. Jagiellońska 80
03-301 Warszawa |
| 7 | Data protokołu z badań:
<i>Date of test report issued by that service:</i> | 19.10.2015 |
| 8 | Numer protokołu z badań:
<i>Number of test report issued by that service:</i> | 0424/ZBH/15 |

- 9 **Skrótowy opis:**
Concise description:
- Urządzenie oświetlające:** **tablicę jednorzędową**
Device for illuminating: *a wide plate*
- Liczba i kategoria żarówek:** **1 x wymienny moduł źródła światła**
Number and category of filament lamp(s): *1 x replaceable light source module*
- Moduł źródła światła:** **tak**
Light source module: *yes*
- Kod identyfikacyjny modułu źródła światła:** **WAŚ MD E20 L 1579**
Light source module specific identification code:
- Geometryczne warunki instalowania (pozycje i pochylenie urządzenia względem tablicy rejestracyjnej):** **wg rysunku**
Geometrical conditions of installation (position(s) and inclination(s) of the device in relation to the space to be occupied by the registration plate and/or different inclinations of this space): *according to the drawing*
- 10 **Położenie znaku homologacji:** **na kloszu**
Position of approval mark: *on the lens*
- 11 **Powód (powody) rozszerzenia:** **nie dotyczy**
Reason(s) for the extension (if applicable): *N/A*
- 12 **Homologację:** **udzielono**
Approval: *granted*
- 13 **Miejscowość:** **Warszawa**
Place: *Warsaw*
- 14 **Data:** **12 listopada 2015 r.**
Date: *12th of November 2015*
- 15 **Podpis:**
Signature:
- 
DYREKTOR
p.o.
Andrzej Kolasa
- 
- 16 **Następujące dokumenty noszące numer homologacji przedstawiony powyżej, mogą być uzyskane na prośbę:**
The following documents, bearing the approval number shown above, are available on request:
- Opis techniczny z rysunkiem**
Technical description with drawing
 - Protokół z badań homologacyjnych nr:** **0424/ZBH/15**
Test report No:



ZAWIADOMIENIE

COMMUNICATION

wydane przez: **DYREKTORA TRANSPORTOWEGO
DOZORU TECHNICZNEGO**
issued by: **DIRECTOR OF TRANSPORTATION
TECHNICAL SUPERVISION**
**ul. Chałubińskiego 8
00-613 Warszawa, POLAND**

dotyczące: **UDZIELENIA HOMOLOGACJI**
concerning: **APPROVAL GRANTED**

typu urządzenia na podstawie Regulaminu nr 7.
of a type of device pursuant to Regulation No. 7.



Nr homologacji: **E20 7R – 02 1578**

Approval No.:

1 **Nazwa handlowa lub marka urządzenia:**
Trade name or mark of the device:

2 **Oznakowanie typu urządzenia przez wytwórcę:**
Manufacturer's name for the type of device:

3 **Nazwa i adres wytwórcy:**
Manufacturer's name and address:

4 **Nazwa i adres przedstawiciela wytwórcy (o ile występuje):**
If applicable, name and address of manufacturer's representative:

5 **Data przedstawienia do homologacji:**
Submitted for approval on:

6 **Placówka techniczna odpowiedzialna
za przeprowadzanie badań homologacyjnych:**
*Technical service responsible for conducting
approval tests:*

7 **Data sprawozdania z badań:**
Date of test report issued by that service:

8 **Numer sprawozdania z badań:**
Number of test report issued by that service:

Nr rozszerzenia: -

Extension No.:

WAŚ

W124d, W125d

**Przetwórstwo Tworzyw Sztucznych
WAŚ Józef i Leszek WAŚ Sp. J.
Godzikowice, ul. Stalowa 7, 9
55-200 Oława, Polska**

nie dotyczy
N/A

22.10.2015

**INSTYTUT TRANSPORTU
SAMOCHODOWEGO
ul. Jagiellońska 80
03-301 Warszawa**

19.10.2015

0424/ZBH/15

9 Skrótowy opis:

Concise description:

9.1. Kategoria:

R-S1

By category of lamps:

Do zamocowania na zewnątrz, wewnątrz lub w obu miejscach: **na zewnątrz**
For mounting either outside or inside or both: *outside*

Barwa światła: **czerwona**
Colour of light emitted: *red*

Liczba, kategoria i rodzaj źródła światła: **1 x wymienny moduł źródła światła**
Number, category and kind of light source(s): *1 x replaceable light source module*

Napięcie i moc źródła światła: **12V / 24V 1,3W/2,5W dla światła hamowania**
Voltage and wattage: *12V / 24V 0,2W/0,4W dla światła pozycyjnego*
12V / 24V 1.3W/2.5W for stop light
12V / 24V 0.2W/0.4W for position light

Kod identyfikacyjny modułu źródła światła: **WAŚ MD R-S1 1578**
Light source module specific identification code:

Przy ograniczeniu wysokości mocowania do 750 mm powyżej powierzchni podłoża: **nie**
Only for limited mounting height of equal to or less than 750 mm above the ground: *no*

Geometryczne warunki instalowania i ich warianty (jeżeli występują): **wg rysunku**
Geometrical conditions of installation and relating variations, if any: *according to the drawing*

Zastosowanie elektronicznego układu sterującego źródła światła / sterowania zmiennością światłości:

(a) jako część lampy: **tak**

(b) jako osobne urządzenie: **nie**

Application of an electronic light source control gear/variable intensity control:

(a) being part of the lamp: **yes**

(b) being not part of the lamp: **no**



Napięcie zasilania dodatkowego elektronicznego układu sterującego źródła światła / sterowania zmiennością światłości: **12V/24V**

Input voltage(s) supplied by an electronic light source control gear / variable intensity control:

Producent i kod identyfikacyjny elektronicznego układu sterującego źródła światła / sterowania zmiennością światłości (w przypadku kiedy jest on częścią lampy ale nie występuje w jej obudowie): **nie dotyczy**

Electronic light source control gear/variable intensity control manufacturer and identification number (when the light source control gear is part of the lamp but is not included into the lamp body): *N/A*



- | | | |
|--|--|---|
| Zmienna światłość:
<i>Variable luminous intensity:</i> | | nie
<i>no</i> |
| 9.2 Funkcja (funkcje) wytwarzane przez współzależne światło, stanowiąca część współzależnego systemu świateł:
<i>Function(s) produced by an interdependent lamp forming part of an interdependent lamp system:</i> | | |
| Światło przednie pozycyjne
<i>Front position lamp</i> | | nie
<i>no</i> |
| Światło pozycyjne tylne R1
<i>R1 Rear position lamp</i> | | nie
<i>no</i> |
| Światło pozycyjne tylne R2
<i>R2 Rear position lamp</i> | | nie
<i>no</i> |
| Światło hamowania S1
<i>S1 Stop lamp</i> | | nie
<i>no</i> |
| Światło hamowania S2
<i>S2 Stop lamp</i> | | nie
<i>no</i> |
| Światło hamowania S3
<i>S3 Stop lamp</i> | | nie
<i>no</i> |
| Światło hamowania S4
<i>S4 Stop lamp</i> | | nie
<i>no</i> |
| Światło obrysowe
<i>End-outline marker lamp</i> | | nie
<i>no</i> |
| 10 Położenie znaku homologacji:
<i>Position of approval mark:</i> | | na kloszu
<i>on the lens</i> |
| 11 Powód (powody) rozszerzenia:
<i>Reason(s) for the extension (if applicable):</i> | | nie dotyczy
<i>N/A</i> |
| 12 Homologacji:
<i>Approval:</i> | | udzielono
<i>granted</i> |
| 13 Miejscowość:
<i>Place:</i> | Warszawa
<i>Warsaw</i> | |
| 14 Data:
<i>Date:</i> | 12 listopada 2015 r.
<i>12th of November 2015</i> | |
| 15 Podpis:
<i>Signature:</i> | 
DYREKTOR
<i>p.o.</i>
<i>Andrzej Kolasa</i> |  |

16 Do niniejszego zawiadomienia załącza się wykaz dokumentów przedłożonych organowi administracji, który udzielił homologacji, które mogą być uzyskane na prośbę:

The list of documents deposited with the Administrative Service, which has granted approval, is annexed to this communication and may be obtained on request.

1. Opis techniczny z rysunkiem

Technical description with drawing

2. Sprawozdanie z badań homologacyjnych nr:

0424/ZBH/15

Test report No:





ZAWIADOMIENIE
COMMUNICATION

wydane przez: **DYREKTORA TRANSPORTOWEGO
DOZORU TECHNICZNEGO**
issued by: **DIRECTOR OF TRANSPORTATION
TECHNICAL SUPERVISION**
ul. Chałubińskiego 8
00-613 Warszawa, POLAND

dotyczące: **UDZIELENIA HOMOLOGACJI**
concerning: **APPROVAL GRANTED**

typu światła cofania na podstawie Regulaminu nr 23.
of a type of reversing lamp pursuant to *Regulation No. 23.*

Nr homologacji: **E20 23R – 00 1578**
Approval No.:

Nr rozszerzenia: -
Extension No.:



- 1 **Nazwa handlowa lub marka urządzenia:** **WAŚ**
Trade name or mark of the device:
- 2 **Oznakowanie typu urządzenia przez wytwórcę:** **W124d, W125d**
Manufacturer's name for the type of device:
- 3 **Nazwa i adres wytwórcy:** **Przetwórstwo Tworzyw Sztucznych
WAŚ Józef i Leszek Waś Sp. J.
Godzikowice, ul. Stalowa 7, 9
55-200 Oława, Polska**
Manufacturer's name and address:
- 4 **Nazwa i adres przedstawiciela wytwórcy (o ile występuje):** **nie dotyczy**
If applicable, name and address of manufacturer's representative: N/A
- 5 **Data przedstawienia do homologacji:** **22.10.2015**
Submitted for approval on:
- 6 **Placówka techniczna odpowiedzialna za przeprowadzanie badań homologacyjnych:** **INSTYTUT TRANSPORTU
SAMOCHODOWEGO
ul. Jagiellońska 80
03-301 Warszawa**
Technical service responsible for conducting approval tests:
- 7 **Data sprawozdania z badań:** **19.10.2015**
Date of test report issued by that service:

- 8 **Numer sprawozdania z badań:** 0424/ZBH/15
Number of test report issued by that service:
- 9 **Skrótowny opis:**
Concise description:
- Liczba, kategoria i rodzaj źródła światła:** 1 x wymienny moduł źródła światła
Number, category and kind of light source(s): 1 x replaceable light source module
- Napięcie i moc źródła światła:** 12V / 24V 1,6W/3,2W
Voltage and wattage:
- Zastosowanie elektronicznego układu sterującego źródła światła:**
- (a) **jako część lampy:** tak
(b) **jako osobne urządzenie:** nie
- Application of an electronic light source control gear:*
- (a) *being part of the lamp:* yes
(b) *being not part of the lamp:* no
- Napięcie zasilania dodatkowego elektronicznego układu sterującego źródła światła:** 12V/24V
Input voltage(s) supplied by an electronic light source control gear:
- Moduł źródła światła:** tak
Light source module: yes
- Kod identyfikacyjny modułu źródła światła:** WAŚ MD AR 1578
Light source module specific identification code:
- Geometryczne warunki instalowania i ich warianty (jeżeli występują):** wg rysunku
Geometrical conditions of installation and relating variations, if any: according to the drawing
- 10 **Położenie znaku homologacji:** na kloszu
Position of approval mark: on the lens
- 11 **Komentarze:**
Comments:
- Urządzenie powinno być montowane na pojeździe tylko jako część pary urządzeń:** nie
This device shall be installed on vehicle only as part of a pair of devices: no
- 12 **Powód (powody) rozszerzenia:** nie dotyczy
Reason(s) for the extension (if applicable): N/A

13 **Homologacji:** **udzielono**
Approval: *granted*

14 **Miejscowość:** **Warszawa**
Place: *Warsaw*

15 **Data:** **12 listopada 2015 r.**
Date: *12th of November 2015*

16 **Podpis:**
Signature:

DYREKTOR
p.o.
Andrzej Wolasa



17 **Do niniejszego zawiadomienia załącza się wykaz dokumentów przedłożonych organowi administracji, który udzielił homologacji, które mogą być uzyskane na prośbę:**

The list of documents deposited with the Administrative Service, which has granted approval, is annexed to this communication and may be obtained on request.

1. Opis techniczny z rysunkiem

Technical description with drawing

2. Sprawozdanie z badań homologacyjnych nr:

0424/ZBH/15

Test report No:



ZAWIADOMIENIE

COMMUNICATION

wydane przez: **DYREKTORA TRANSPORTOWEGO
DOZORU TECHNICZNEGO**
issued by: **DIRECTOR OF TRANSPORTATION
TECHNICAL SUPERVISION**
**ul. Chałubińskiego 8
00-613 Warszawa, POLAND**


dotyczące: **ROZSZERZENIA HOMOLOGACJI**
concerning: **APPROVAL EXTENDED**

typu urządzenia odbłaskowego na podstawie Regulaminu nr 3.
of a type of retro-reflecting device pursuant to *Regulation No. 3.*



Nr homologacji: **E20 3R – 02 1401** Nr rozszerzenia: **02**
Approval No.: Extension No.:

- | | | |
|---|--|---|
| 1 | Nazwa handlowa lub marka urządzenia:
<i>Trade name or mark of the device:</i> | WAŚ |
| 2 | Oznakowanie typu urządzenia przez wytwórcę:
<i>Manufacturer's name for the type of device:</i> | UT 125 |
| 3 | Nazwa i adres wytwórcy:
<i>Manufacturer's name and address:</i> | Przetwórstwo Tworzyw Sztucznych
WAŚ Józef i Leszek WAŚ Sp. j.
Godzikowice, ul. Stalowa 7, 9
55-200 Oława, Polska |
| 4 | Nazwa i adres przedstawiciela wytwórcy (o ile występuje):
<i>If applicable, name and address of manufacturer's representative:</i> | nie dotyczy
N/A |
| 5 | Data przedstawienia do homologacji:
<i>Submitted for approval on:</i> | 22.10.2015 |
| 6 | Placówka techniczna odpowiedzialna
za przeprowadzanie badań homologacyjnych:
<i>Technical service responsible for conducting
approval tests:</i> | INSTYTUT TRANSPORTU
SAMOCHODOWEGO
ul. Jagiellońska 80
03-301 Warszawa |
| 7 | Data sprawozdania z badań:
<i>Date of test report:</i> | 19.10.2015 |
| 8 | Numer sprawozdania z badań:
<i>Number of test report:</i> | 0424/ZBH/15 |
| 9 | Skrótowy opis:
<i>Concise description:</i> | klasa IIIA
class IIIA |
| | Samodzielnie / jako część zestawu urządzeń:
<i>In isolation /part of assembly of devices:</i> | jako część zestawu
part of assembly of devices |

- Barwa światła:** **czerwona**
Color of light emitted: *red*
- Montowane jako część lampy, która jest zintegrowana z nadwoziem pojazdu:** **nie**
Installation as an integral part of a lamp which is integrated into body of a vehicle: *no*
- Geometra instalowania i jej modyfikacje, jeżeli występują:** **wg rysunku**
Geometrical conditions of installation and relating variations if any: *according to the drawing*
- 10 Położenie znaku homologacji:** **na powierzchni odblaskowej**
Position of approval mark: *on the retro-reflective surface*
- 11 Powód (powody) rozszerzenia:** **zastosowanie w lampie tylnej zespolonej typu W125d**
Reason(s) for the extension (if applicable): *application in the rear grouped lamp type W125d*
- 12 Homologację:** **rozszerzono**
Approval: *extended*
- 13 Miejscowość:** **Warszawa**
Place: *Warsaw*
- 14 Data:** **19 listopada 2015 r.**
Date: *19th of November 2015*
- 15 Podpis:** 
Signature: **DYREKTOR**
p.o.
Andrzej Kolasa
- 16 Następujące dokumenty noszące numer homologacji przedstawiony powyżej, mogą być uzyskane na prośbę:**
The following documents, bearing the approval number shown above, are available on request:
- 1. Opis techniczny z rysunkiem**
Technical description with drawing
 - 2. Sprawozdanie z badań homologacyjnych nr: 0424/ZBH/15**
Test report No:





ZAWIADOMIENIE
COMMUNICATION

wydane przez: **DYREKTORA TRANSPORTOWEGO
DOZORU TECHNICZNEGO**
issued by: **DIRECTOR OF TRANSPORTATION
TECHNICAL SUPERVISION**
ul. Chalubińskiego 8
00-613 Warszawa, POLAND

dotyczące: **ROZSZERZENIA HOMOLOGACJI**
concerning: **APPROVAL EXTENDED**

typu urządzenia odblaskowego na podstawie Regulaminu nr 3.
of a type of retro-reflecting device pursuant to *Regulation No. 3.*



Nr homologacji: **E20 3R – 02 1575**
Approval No.:

Nr rozszerzenia: **01**
Extension No.:

- 1 **Nazwa handlowa lub marka urządzenia:** **WAŚ**
Trade name or mark of the device:
 - 2 **Oznakowanie typu urządzenia przez wytwórcę:** **W124**
Manufacturer's name for the type of device:
 - 3 **Nazwa i adres wytwórcy:** **Przetwórstwo Tworzyw Sztucznych
WAŚ Józef i Leszek WAŚ Sp. j.
Godzikowice, ul. Stalowa 7, 9
55-200 Oława, Polska**
Manufacturer's name and address:
 - 4 **Nazwa i adres przedstawiciela wytwórcy (o ile występuje):** **nie dotyczy**
If applicable, name and address of manufacturer's representative: **N/A**
 - 5 **Data przedstawienia do homologacji:** **22.10.2015**
Submitted for approval on:
 - 6 **Placówka techniczna odpowiedzialna za przeprowadzanie badań homologacyjnych:** **INSTYTUT TRANSPORTU
SAMOCHODOWEGO
ul. Jagiellońska 80
03-301 Warszawa**
Technical service responsible for conducting approval tests:
 - 7 **Data sprawozdania z badań:** **19.10.2015**
Date of test report:
 - 8 **Numer sprawozdania z badań:** **0424/ZBH/15**
Number of test report:
 - 9 **Skrótowy opis:** **klasa IA**
Concise description: **class IA**
- Samodzielnie / jako część zestawu urządzeń:** **jako część zestawu**
In isolation /part of assembly of devices: **part of assembly of devices**

Barwa światła: **czerwona**
Color of light emitted: *red*

Montowane jako część lampy, która jest zintegrowana z nadwoziem pojazdu: **nie**
Installation as an integral part of a lamp which is integrated into body of a vehicle: *no*

Geometra instalowania i jej modyfikacje, jeżeli występują: **wg rysunku**
Geometrical conditions of installation and relating variations if any: *according to the drawing*

10 Położenie znaku homologacji: **na powierzchni odblaskowej**
Position of approval mark: *on the retro-reflective surface*

11 Powód (powody) rozszerzenia: **zastosowanie w lampie tylnej zespolonej typu W124d**
Reason(s) for the extension (if applicable): *application in the rear grouped lamp type W124d*

12 Homologację: **rozszerzono**
Approval: *extended*

13 Miejscowość: **Warszawa**
Place: *Warsaw*

14 Data: **19 listopada 2015 r.**
Date: *19th of November 2015*

15 Podpis:
Signature:

DYREKTOR
p.o.
Andrzej Kolasa



16 Następujące dokumenty noszące numer homologacji przedstawiony powyżej, mogą być uzyskane na prośbę:
The following documents, bearing the approval number shown above, are available on request:

1. Opis techniczny z rysunkiem

Technical description with drawing

2. Sprawozdanie z badań homologacyjnych nr: 0424/ZBH/15

Test report No:

DOKUMENT INFORMACYJNY
INFORMATION DOCUMENT
OPIS TECHNICZNY
TECHNICAL DESCRIPTION

PRODUCENT: Przetwórstwo Tworzyw Sztucznych „WAŚ” Józef i Leszek Waś
PRODUCER: Sp. J. Godzikowice ul. Stalowa 7, 9 55-200 Oława

WYRÓB: LAMPA TYLNA ZESPOLONA
ARTICLE: REAR ASSEMBLY LAMP

OZNACZENIE TYPU: W 125dL i W125dP
TYPE MARKING: W 125dL i W125dP

ŚWIATŁA:

- urządzenie odblaskowe	- kl. IIIA
- kierunku jazdy	- kat. 2a
- tylne pozycyjne i hamowania	- R-S1
- przeciwmgłowe tylne	- F
- cofania	-AR
- oświetlenie tablicy rejestracyjnej	- L

LAMPS:

- retroreflecting device	- cl. IIIA
- direction indicator	- cat. 2a
- rear position and stop	- R-S1
- rear fog	- F
- reversing	- AR
- number plate light	- L

MATERIAŁY:

KORPUS : - PA6 czarny lub PP czarny

KLOSZE : - PMMA, żółty samochodowy dla światła kierunku jazdy, czerwony dla świateł: hamowania, pozycyjnego, przeciwmgłowego i urządzenia odblaskowego, bezbarwny dla światła cofania i oświetlenia tablicy rejestracyjnej

KLOSZE MODUŁÓW DIODOWYCH: PC bezbarwny

ODBŁYŚNIKI MODUŁÓW DIODOWYCH: - PC napyłane próżniowo

5 UKŁADÓW ELEKTRONICZNYCH Z ELEKTROLUMINESCENCYJNYM ŹRÓDŁEM ŚWIATŁA – układy świateł są wytwarzane jako moduły wymienne lub niewymienne w zależności od zakładanego stopnia wodoodporności lampy. Przykładowe oznaczenie modułu światła pozycyjnego tylnego i hamowania:

„MD E20 R-S1 xxxx

R 12V 0,2W 24V 0,4W

S1 12V 1,3W 24V 2,5W” gdzie „xxxx” to są 4 ostatnie cyfry numeru homologacji dla danego typu lampy.

USZCZELNIENIE MODUŁÓW – masa plastyczna

PRZEWODY DOPROWADZAJĄCE PRĄD

MATERIALS:

BODY: - PA6 black or PP black

LENS : - PMMA amber for direction indicator, red for stop, position, fog lamps and retroreflecting device, colourless for reversing light and registration plate light.

LENSES OF LED MODULES: PC colorless

REFLECTORS OF LED MODULES: PC sublimated

5 ELECTRONICS DEVICES WITH ELECTROLUMINESCENT LIGHT SOURCE – electronic devices are produced as interchangeable or non-replaceable modules, depending on the assumed degree of waterproof of the lamp. Example identification of the module of rear position and stop light:

„MD E20 R-S1 xxxx

R 12V 0,2W 24V 0,4W

S1 12V 1,3W 24V 2,5W” where „xxxx” are the last four digits of approval number for a given type of lamp.

SEALING OF MODULES – plastic gasket

LEADS

ŹRÓDŁA ŚWIATŁA:

- kierunku jazdy: 8xLED 12V 1,3W, 24V 2,5 W (połączone szeregowo-równolegle). W przypadku uszkodzenia którejkolwiek diody światła kierunku jazdy nastąpi nieodwracalne przerwanie obwodu zasilania i spadek mocy do wartości 0 W.

- tylne pozycyjne: 8xLED 12V 0,2W, 24V 0,4 W (połączone szeregowo-równolegle)

- hamowania: 8xLED 12V 1,3W, 24V 2,5 W (połączone szeregowo-równolegle)

- przeciwmgłowe: 12xLED 12V 1,4W, 24V 2,9W (połączone szeregowo-równolegle)

- cofanie: 8xLED 12V 1,6W, 24V 3,2W (połączone szeregowo-równolegle)

- oświetlenie tablicy rejestracyjnej: 2xLED 12V 0,5W, 24V 1W (połączone szeregowo)

3 R 0 2 1 4 0 1 EXT 2

4 R 0 0 1 5 7 9

6 R 0 1 1 5 7 8

7 R 0 2 1 5 7 8

2 3 R 0 0 1 5 7 8

3 8 R 0 0 1 5 7 8



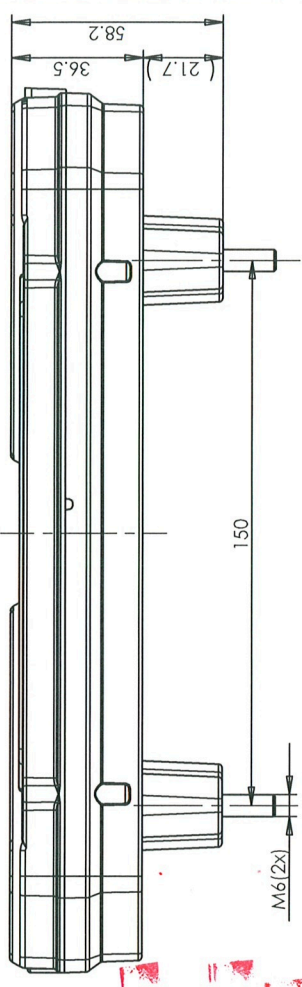
LIGHT SOURCES:

- direction indicator: 8xLED 12V 1,3W, 24V 2,5W (connected in series-parallel). In case of failure of any diode in direction light will be the irreversible interruption of the power circuit and decrease power consumption to 0 W.
- rear position: 8xLED 12V 0,2W, 24V 0,4 W (connected in series-parallel)
- stop: 8xLED 12V 1,3W, 24V 2,5W (connected in series-parallel)
- fog: 12xLED 12V 1,4W, 24V 2,9W (connected in series-parallel)
- reversing: 8x LED 12V 1,6W, 24V 3,2W (connected in series-parallel)
- illuminating the rear registration plate: 2xLED 12V 0,5W, 24V 1W (connected in series)

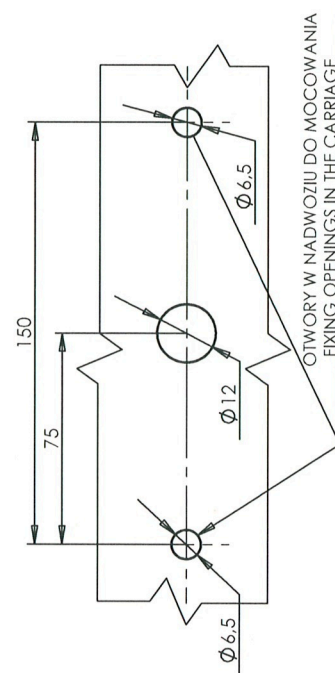
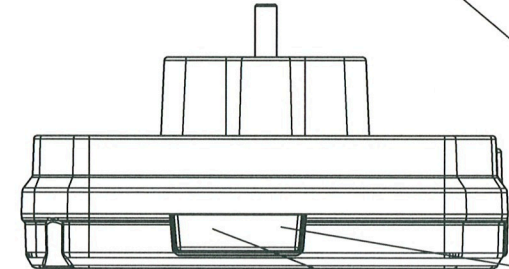
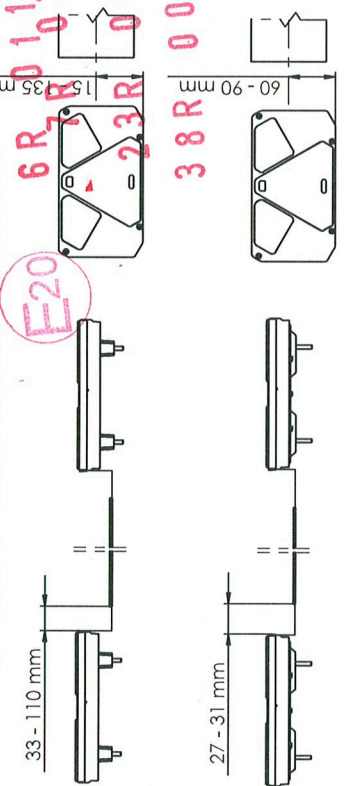
NINIEJSZY OPIS JEST CZĘŚCIĄ WNIOSKU O UDZIELENIE HOMOLOGACJI
THIS DESCRIPTION IS A PART OF THE TYPE APPROVAL APPLICATION

LAMPA TYLNA ZESPOLONA TYPU W125dL
 REAR LAMP ASSEMBLY TYPE W125dL

3 R 021401 EXT 2
 38R 001578
 6R 011578
 23R 001578



OŚWIETLENIE TYLNEJ TABLICY REJESTRACYJNEJ 520 X 120 MM
 ILLUMINATION OF THE REAR REGISTRATION PLATE 520 X 120 MM



OTWORY W NADWOZIU DO MOCOWANIA
 FIXING OPENINGS IN THE CARRIAGE

OŚWIETLENIE TYLNEJ TABLICY REJESTRACYJNEJ
 REAR REGISTRATION PLATE DEVICE
 KŁOSZ BEZBARWNY
 COLOURLESS LENS
 2 x LED

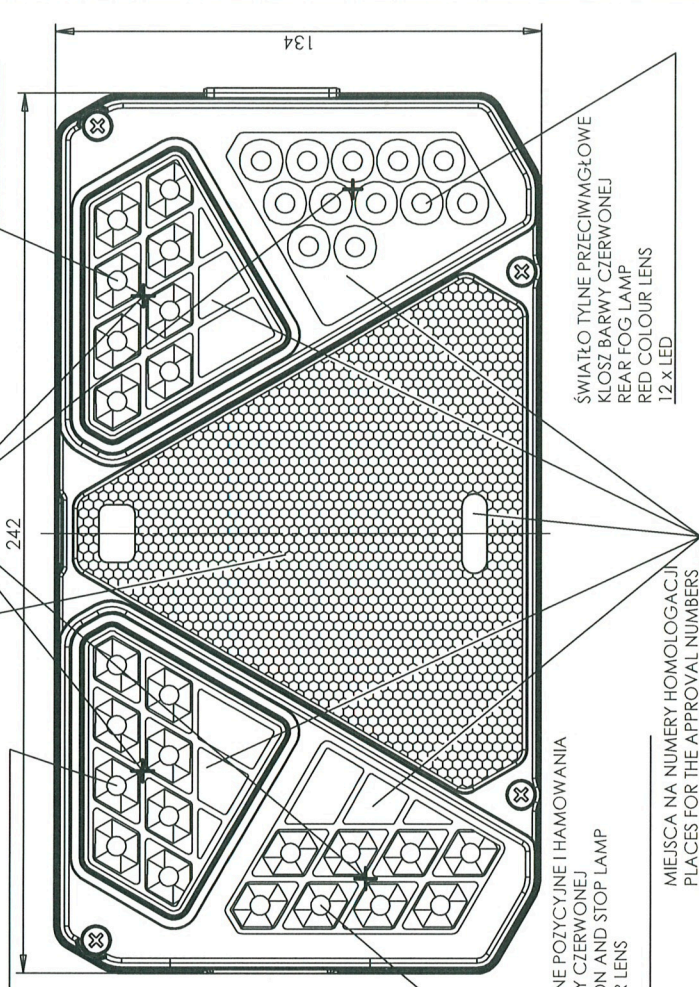
MIĘSCA NA NUMERY HOMOLOGACJI
 PLACE FOR THE APPROVAL NUMBERS

URZĄDZENIE ODBLASKOWE BARWY CZERWONEJ
 RETROREFLECTING DEVICE LENS COLOUR RED

ŚWIATŁO TYLNE KIERUNKU JAZDY
 KŁOSZ BARWY ŻÓLTEJ SAMOCHODOWEJ
 REAR DIRECTION INDICATOR LAMP
 AMBER COLOUR LENS
 8 x LED

ŚRODKI ODNIESIENIA
 CENTERS OF THE REFERENCE

ŚWIATŁO COFANIA
 KŁOSZ BEZBARWNY
 REVERSING LAMP
 COLOURLESS LENS
 8 x LED



ŚWIATŁO TYLNE POZYCZYJNE I HAMOWANIA
 KŁOSZ BARWY CZERWONEJ
 REAR POSITION AND STOP LAMP
 RED COLOUR LENS
 8 x LED

MIĘSCA NA NUMERY HOMOLOGACJI
 PLACES FOR THE APPROVAL NUMBERS

NINIEJSZY RYSUNEK JEST CZĘŚCIĄ
 WNIOSKU O HOMOLOGACJĘ
 THIS DRAWING IS A PART OF
 THE APPLICATION FOR APPROVAL

ŹRÓDŁA ŚWIATŁA:
 - kierunek jazdy: 8xLED 12V 1.3W, 24V 2.5 W
 - tylne pozycyjne: 8xLED 12V 0.2W, 24V 0.4 W
 - hamowania: 8xLED 12V 1.3W, 24V 2.5 W
 - przeciwmgłowe: 12xLED 12V 1.4W, 24V 2.9W
 - cofania: 8xLED 12V 1.6W, 24V 3.2W
 - oświetlenie tablicy rejestracyjnej: 2xLED 12V 0.5W, 24V 1W

LIGHT SOURCES:
 - direction indicator: 8xLED 12V 1.3W, 24V 2.5W
 - rear position: 8xLED 12V 0.2W, 24V 0.4 W
 - stop: 8xLED 12V 1.3W, 24V 2.5W
 - fog: 12xLED 12V 1.4W, 24V 2.9W
 - reversing: 8xLED 12V 1.6W, 24V 3.2W
 - illuminating the rear registration plate: 2xLED 12V 0.5W, 24V 1W

LAMPA TYLNA ZESPOLONA TYPU W125dL
REAR LAMP ASSEMBLY TYPE W125dL

3R 021401 EXT 2

4R 001579

6R 011578

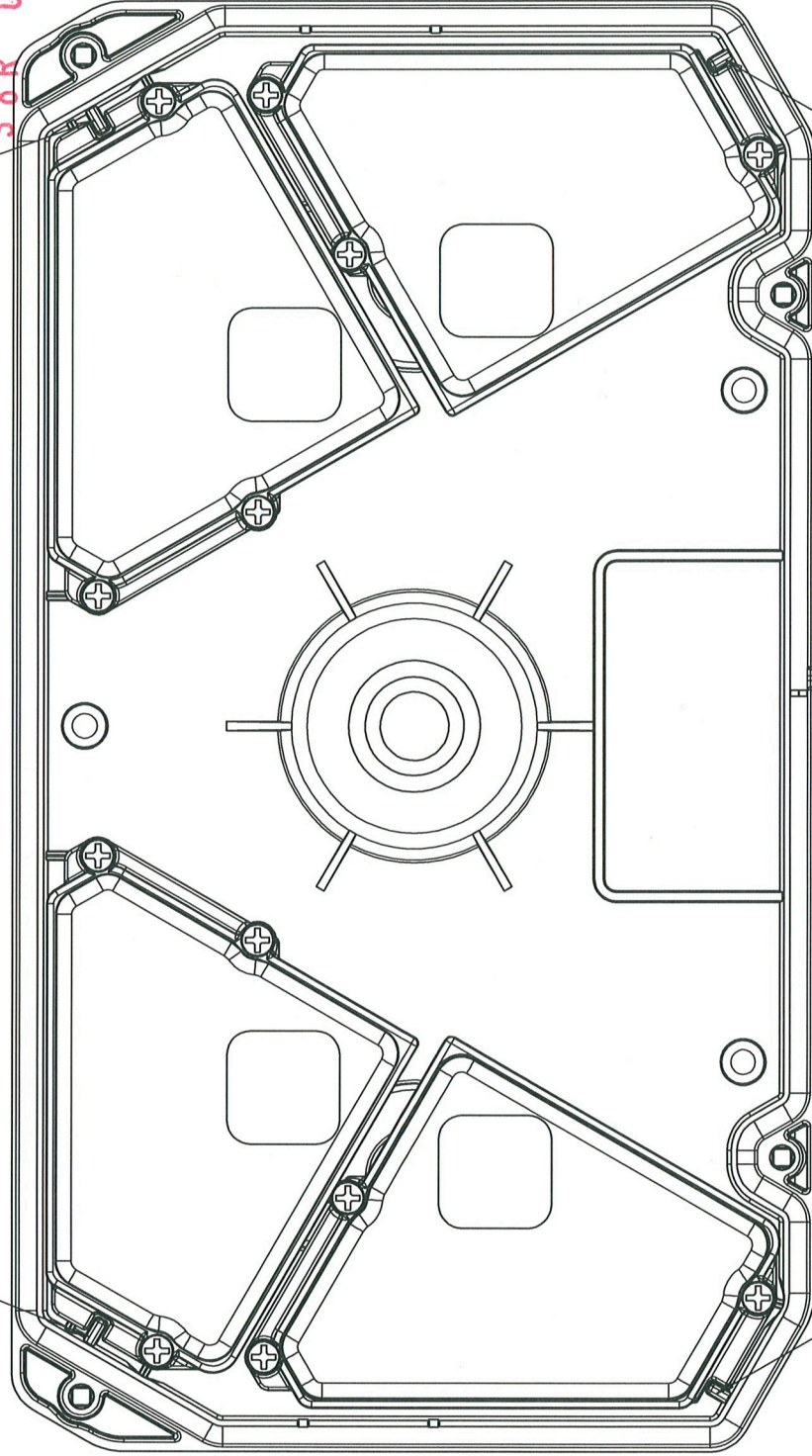
7R 021578

23R 001578

38R 001578

ŻEBRA DO PRAWIDŁOWEGO MONTAŻU MODUŁÓW DIODOWYCH
RIBS FOR PROPER MOUNTING OF THE LED MODULES

E20

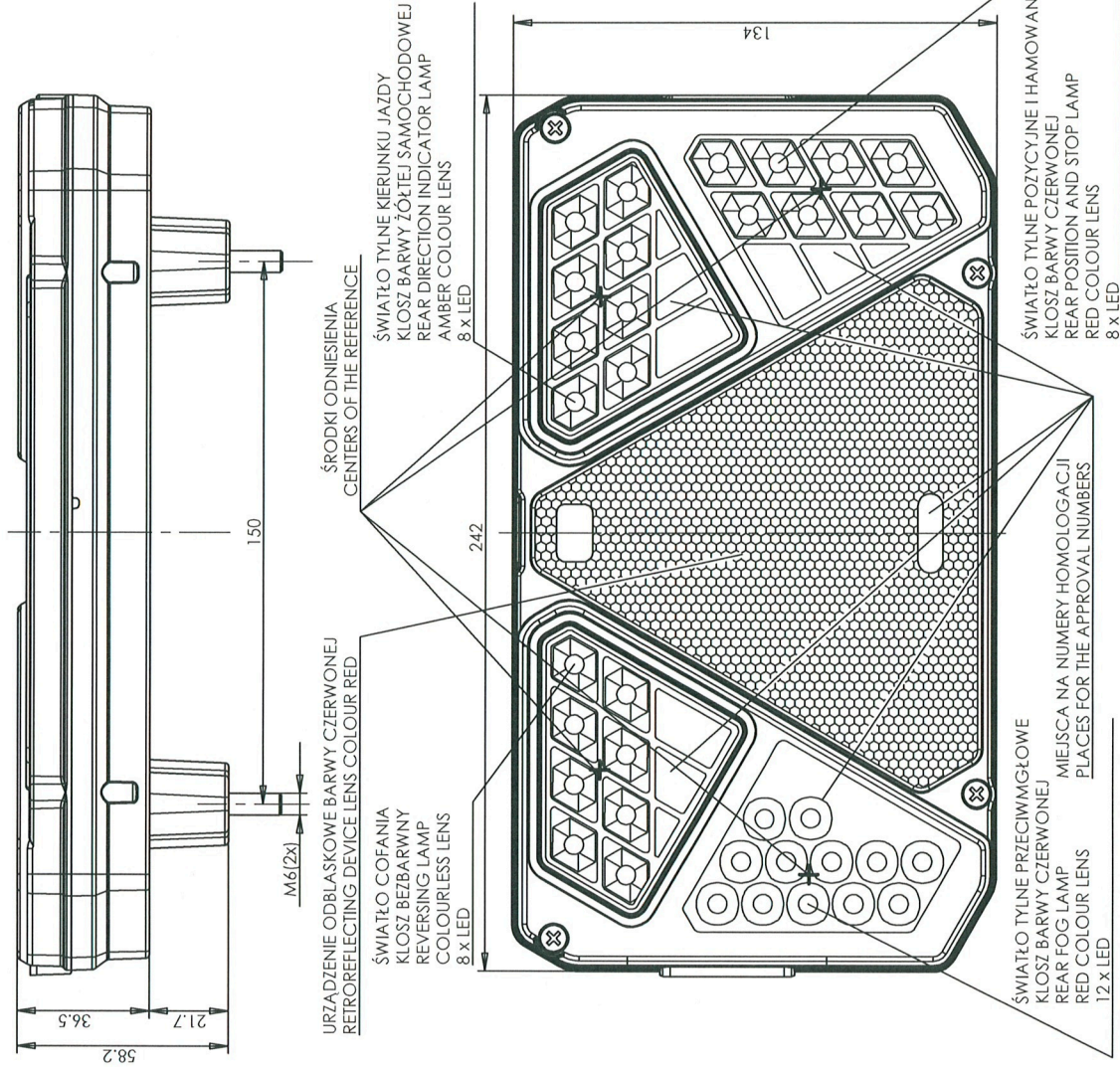
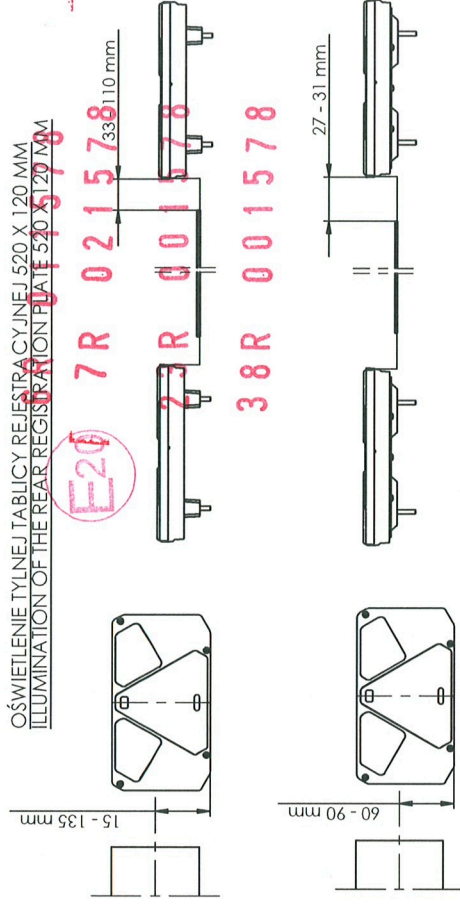


ŻEBRA DO PRAWIDŁOWEGO MONTAŻU MODUŁÓW DIODOWYCH
RIBS FOR PROPER MOUNTING OF THE LED MODULES

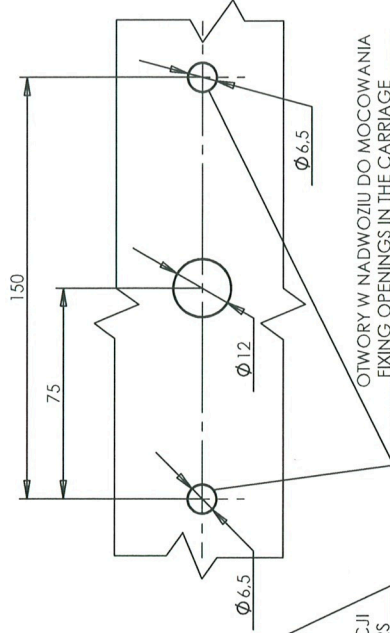
LAMPA TYLNA ZESPOLONA TYPU W125dP
 REAR LAMP ASSEMBLY TYPE W125dP

3R 021401 EXI 2
 4R 001579

OŚWIETLENIE TYLNEJ TABLICY REJESTRACYJNEJ 520 X 120 MM
 ILLUMINATION OF THE REAR REGISTRATION PLATE 520 X 120 MM



OŚWIETLENIE TYLNEJ TABLICY REJESTRACYJNEJ
 REAR REGISTRATION PLATE DEVICE
 KŁOSZ BEZBARWNY
 COLOURLESS LENS
 2 x LED



MIEJSCA NA NUMERY HOMOLOGACJI
 PLACES FOR THE APPROVAL NUMBERS

NINIEJSZY RYSUNEK JEST CZĘŚCIĄ
 WNIOSKU O HOMOLOGACJĘ
 THIS DRAWING IS A PART OF
 THE APPLICATION FOR APPROVAL

ŹRÓDŁA ŚWIATŁA:
 - kierunku jazdy: 8xLED 12V 1.3W, 24V 2.5 W
 - tylne pozycyjne: 8xLED 12V 0.2W, 24V 0.4 W
 - hamowania: 8xLED 12V 1.3W, 24V 2.5 W
 - przeciwmgłowe: 12xLED 12V 1.4W, 24V 2.9W
 - cofanie: 8xLED 12V 1.6W, 24V 3.2W
 - oświetlenie tablicy rejestracyjnej: 2xLED 12V 0.5W, 24V 1W

LIGHT SOURCES:
 - direction indicator: 8xLED 12V 1.3W, 24V 2.5W
 - rear position: 8xLED 12V 0.2W, 24V 0.4 W
 - stop: 8xLED 12V 1.3W, 24V 2.5 W
 - fog: 12xLED 12V 1.4W, 24V 2.9W
 - reversing: 8x LED 12V 1.6W, 24V 3.2W
 - illuminating the rear registration plate: 2xLED 12V 0.5W, 24V 1W

LAMPA TYLNA ZESPOLONA TYPU W125dP
REAR LAMP ASSEMBLY TYPE W125dP

3R 021401 EXT 2

4R 001579

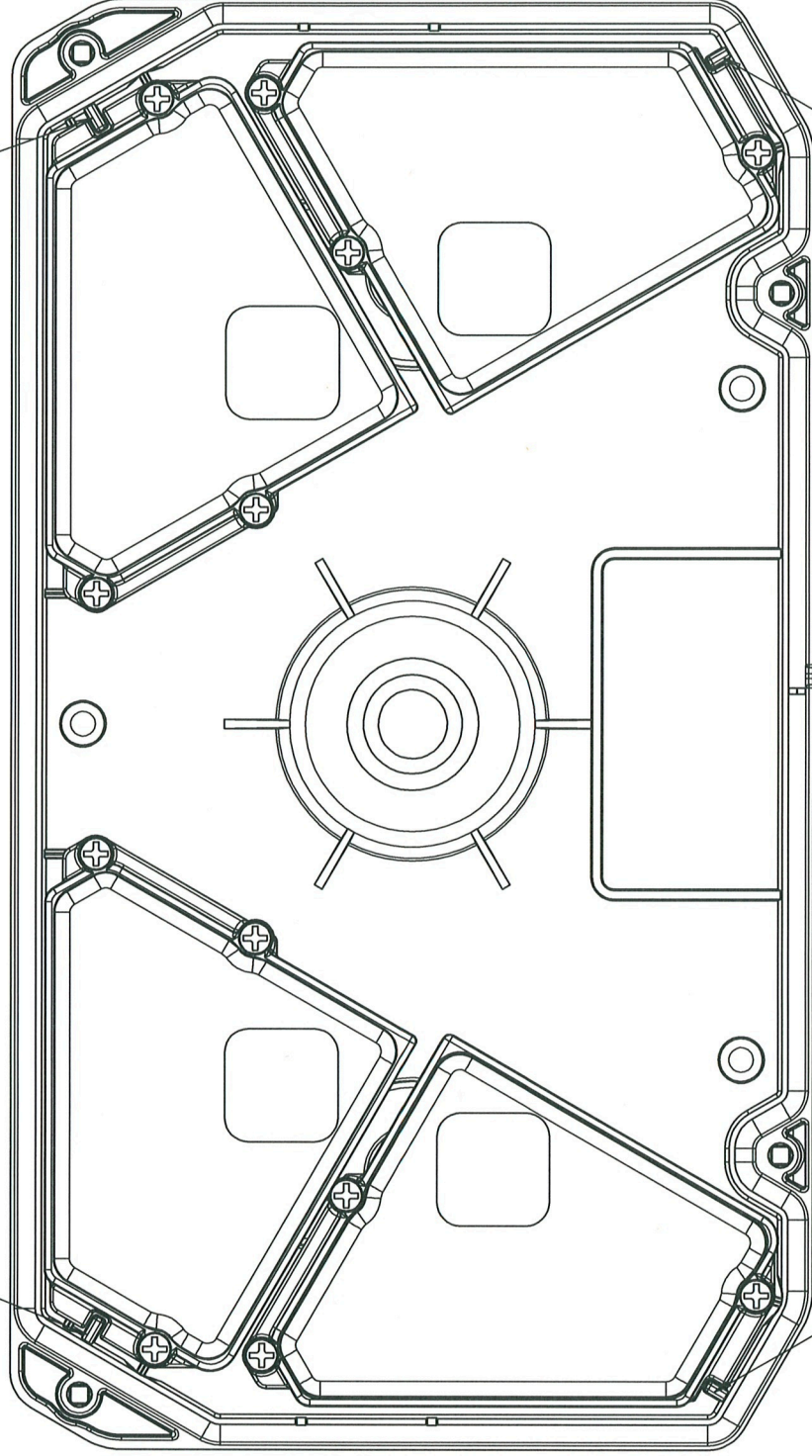
6R 011578

7R 021578

23R 001578

38R 001578

ŻEBRA DO PRAWIDŁOWEGO MONTAŻU MODUŁÓW DIODOWYCH
RIBS FOR PROPER MOUNTING OF THE LED MODULES



ŻEBRA DO PRAWIDŁOWEGO MONTAŻU MODUŁÓW DIODOWYCH
RIBS FOR PROPER MOUNTING OF THE LED MODULES

DOKUMENT INFORMACYJNY
INFORMATION DOCUMENT
OPIS TECHNICZNY
TECHNICAL DESCRIPTION

PRODUCENT: Przetwórstwo Tworzyw Sztucznych „WAŚ” Józef i Leszek Waś
PRODUCER: Sp. J. Godzikowice ul. Stalowa 7, 9 55-200 Oława

WYRÓB: LAMPA TYLNA ZESPOLONA
ARTICLE: REAR ASSEMBLY LAMP

OZNACZENIE TYPU: W 124dL i W124dP
TYPE MARKING: W 124dL i W124dP

ŚWIATŁA:

- urządzenie odblaskowe	- kl. IA
- kierunku jazdy	- kat. 2a
- tylne pozycyjne i hamowania	- R-S1
- przeciwmgłowe tylne	- F
- cofania	-AR
- oświetlenie tablicy rejestracyjnej	- L

LAMPS:

- retroreflecting device	- cl. IA
- direction indicator	- cat. 2a
- rear position and stop	- R-S1
- rear fog	- F
- reversing	- AR
- number plate light	- L

MATERIAŁY:

KORPUS : - PA6 czarny lub PP czarny
KLOSZE : - PMMA, żółty samochodowy dla światła kierunku jazdy, czerwony dla świateł: hamowania, pozycyjnego, przeciwmgłowego i urządzenia odblaskowego, bezbarwny dla światła cofania i oświetlenia tablicy rejestracyjnej

KLOSZE MODUŁÓW DIODOWYCH: PC bezbarwny

ODBŁYŚNIKI MODUŁÓW DIODOWYCH: - PC napyłane próżniowo

5 UKŁADÓW ELEKTRONICZNYCH Z ELEKTROLUMINESCENCYJNYM ŹRÓDŁEM ŚWIATŁA – układy świateł są wytwarzane jako moduły wymienne lub niewymienne w zależności od zakładanego stopnia wodoodporności lampy. Przykładowe oznaczenie modułu światła pozycyjnego tylnego i hamowania:

„MD E20 R-S1 xxxx

R 12V 0,2W 24V 0,4W

S1 12V 1,3W 24V 2,5W” gdzie „xxxx” to są 4 ostatnie cyfry numeru homologacji dla danego typu lampy.

USZCZELNIENIE MODUŁÓW – masa plastyczna

PRZEWODY DOPROWADZAJĄCE PRĄD

MATERIALS:

BODY: - PA6 black or PP black
LENS : - PMMA amber for direction indicator, red for stop, position, fog lamps and retroreflecting device, colourless for reversing light and registration plate light.

LENSES OF LED MODULES: PC colorless

REFLECTORS OF LED MODULES: PC sublimated

5 ELECTRONICS DEVICES WITH ELECTROLUMINESCENT LIGHT SOURCE – electronic devices are produced as interchangeable or non-replaceable modules, depending on the assumed degree of waterproof of the lamp. Example identification of the module of rear position and stop light:

„MD E20 R-S1 xxxx

R 12V 0,2W 24V 0,4W

S1 12V 1,3W 24V 2,5W” where „xxxx” are the last four digits of approval number for a given type of lamp.

SEALING OF MODULES – plastic gasket

LEADS

ŹRÓDŁA ŚWIATŁA:

- kierunku jazdy: 8xLED 12V 1,3W, 24V 2,5 W (połączone szeregowo-równolegle). W przypadku uszkodzenia którejkolwiek diody światła kierunku jazdy nastąpi nieodwracalne przerwanie obwodu zasilania i spadek mocy do wartości 0 W.

- tylne pozycyjne: 8xLED 12V 0,2W, 24V 0,4 W (połączone szeregowo-równolegle)

- hamowania: 8xLED 12V 1,3W, 24V 2,5 W (połączone szeregowo-równolegle)

- przeciwmgłowe: 12xLED 12V 1,4W, 24V 2,9W (połączone szeregowo-równolegle)

- cofanie: 8xLED 12V 1,6W, 24V 3,2W (połączone szeregowo-równolegle)

- oświetlenie tablicy rejestracyjnej: 2xLED 12V 0,5W, 24V 1W (połączone szeregowo)

[3 R 0 2 1 5 7 5 EXT 1

4 R 0 0 1 5 7 9

E20

6 R 0 1 1 5 7 8

7 R 0 2 1 5 7 8

2 3 R 0 0 1 5 7 8

3 8 R 0 0 1 5 7 8

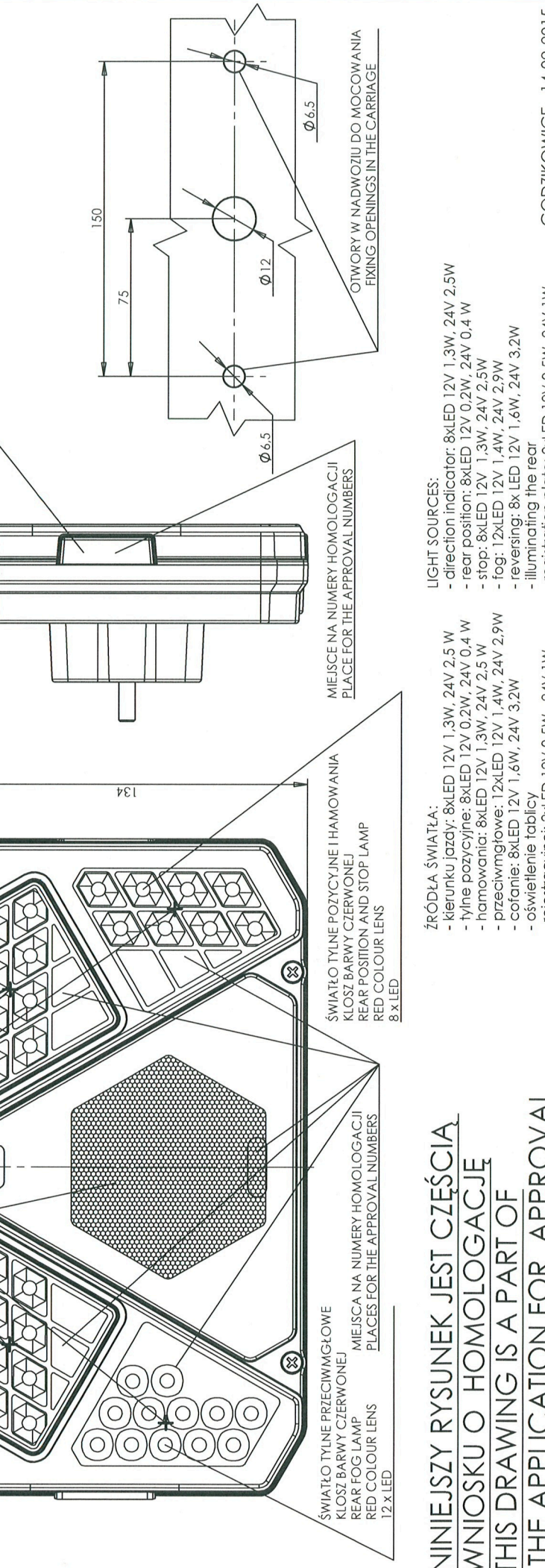
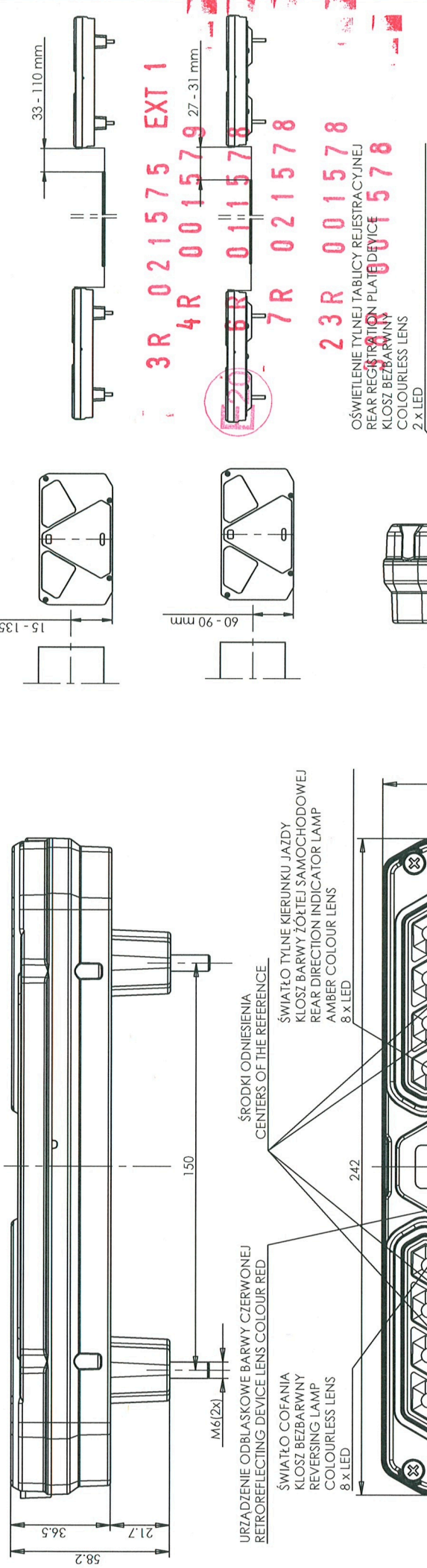
LIGHT SOURCES:

- direction indicator: 8xLED 12V 1,3W, 24V 2,5W(connected in series-parallel). In case of failure of any diode in direction light will be the irreversible interruption of the power circuit and decrease power consumption to 0 W.
- rear position: 8xLED 12V 0,2W, 24V 0,4 W(connected in series-parallel)
- stop: 8xLED 12V 1,3W, 24V 2,5W (connected in series-parallel)
- fog: 12xLED 12V 1,4W, 24V 2,9W (connected in series-parallel)
- reversing: 8x LED 12V 1,6W, 24V 3,2W (connected in series-parallel)
- illuminating the rear registration plate: 2xLED 12V 0,5W, 24V 1W (connected in series)

NINIEJSZY OPIS JEST CZĘŚCIĄ WNIOSKU O UDZIELENIE HOMOLOGACJI
THIS DESCRIPTION IS A PART OF THE TYPE APPROVAL APPLICATION

LAMPA TYLNA ZESPOLONA TYPU W124dP
 REAR LAMP ASSEMBLY TYPE W124dP

OSWIETLENIE TYLNEJ TABLICY REJSTRACYJNEJ 520 X 120 MM
 ILLUMINATION OF THE REAR REGISTRATION PLATE 520 X 120 MM



ŹRÓDŁA ŚWIATŁA:
 - kierunku jazdy: 8xLED 12V 1,3W, 24V 2,5 W
 - tylne pozycyjne: 8xLED 12V 0,2W, 24V 0,4 W
 - hamowania: 8xLED 12V 1,3W, 24V 2,5 W
 - przeciwmgłowe: 12xLED 12V 1,4W, 24V 2,9W
 - cofanie: 8xLED 12V 1,6W, 24V 3,2W
 - oświetlenie tablicy rejestracyjnej: 2xLED 12V 0,5W, 24V 1W

LIGHT SOURCES:
 - direction indicator: 8xLED 12V 1,3W, 24V 2,5W
 - rear position: 8xLED 12V 0,2W, 24V 0,4 W
 - stop: 8xLED 12V 1,3W, 24V 2,5W
 - fog: 12xLED 12V 1,4W, 24V 2,9W
 - reversing: 8xLED 12V 1,6W, 24V 3,2W
 - illuminating the rear registration plate: 2xLED 12V 0,5W, 24V 1W

NINIEJSZY RYSUNEK JEST CZĘŚCIĄ
 WNIOSKU O HOMOLOGACJĘ
 THIS DRAWING IS A PART OF
 THE APPLICATION FOR APPROVAL

LAMPA TYLNA ZESPOLONA TYPU W124dP
REAR LAMP ASSEMBLY TYPE W124dP

3R 021575 EXT 1

4R 001579

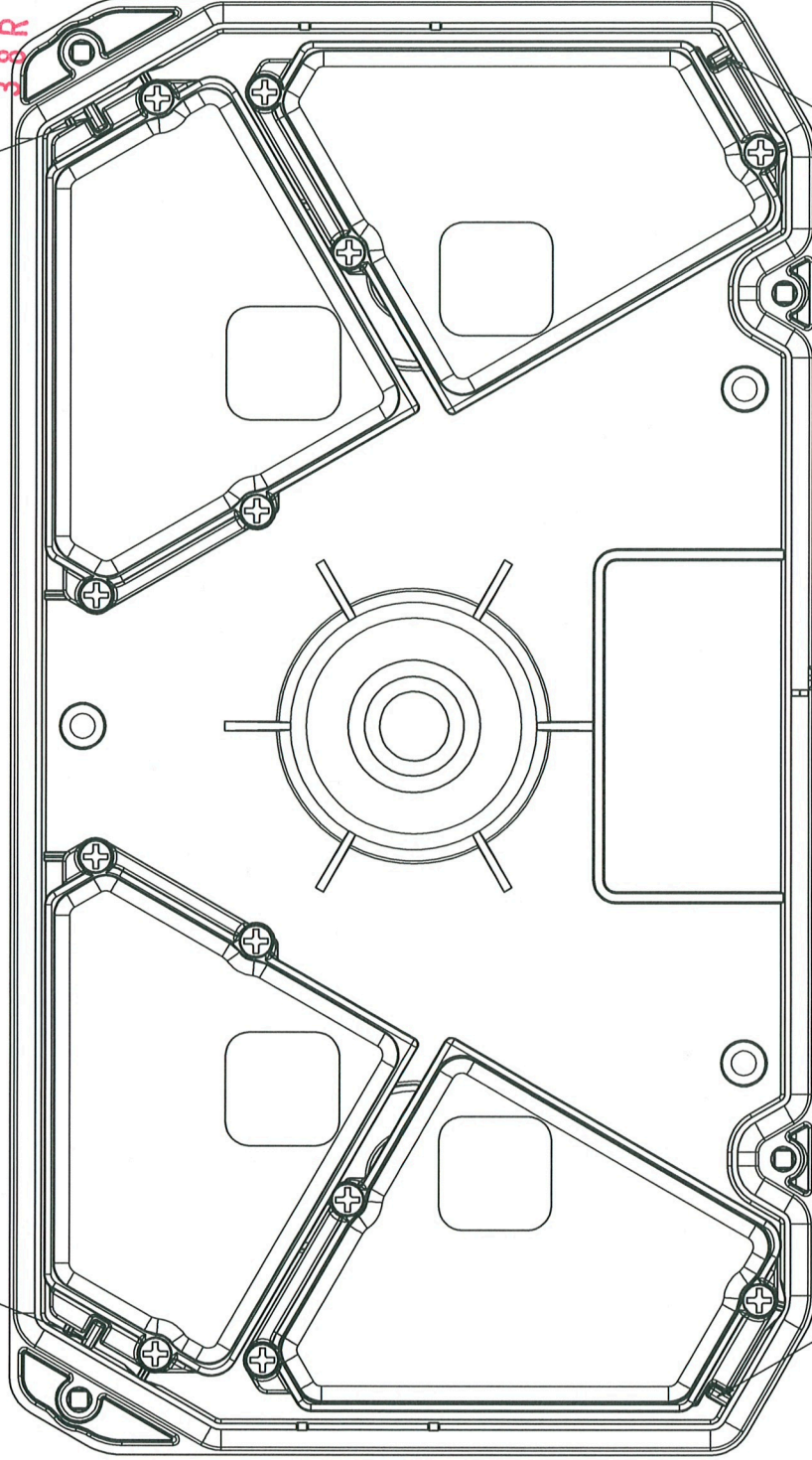
6R 011578

7R 021578

23R 001578

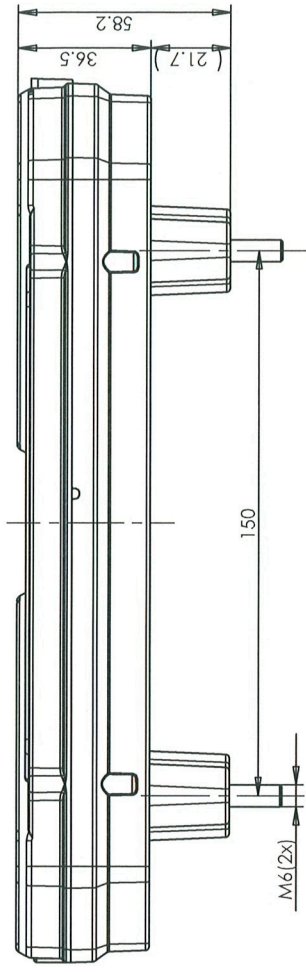
38R 001578

ŻEBRA DO PRAWIDŁOWEGO MONTAŻU MODUŁÓW DIODOWYCH
RIBS FOR PROPER MOUNTING OF THE LED MODULES

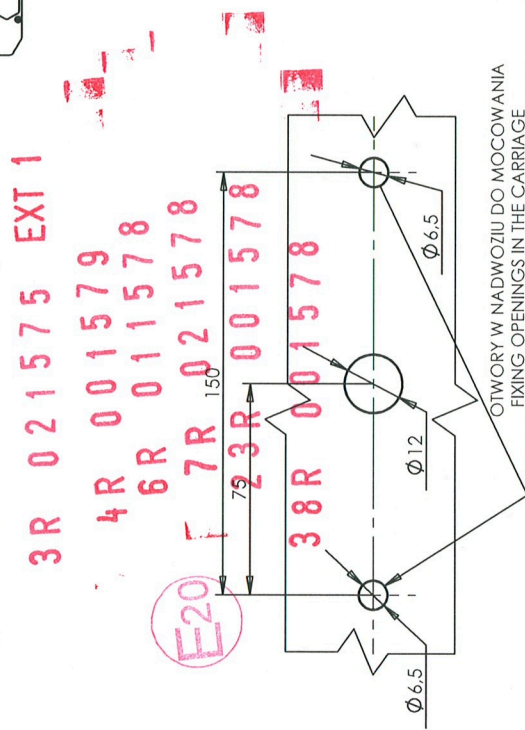
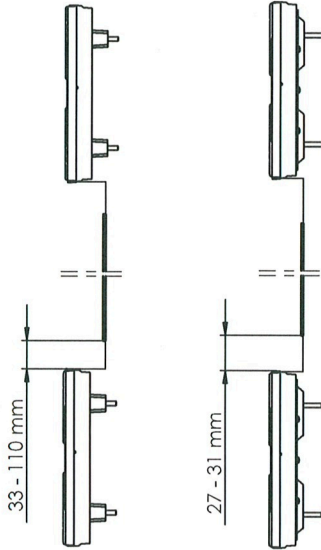


ŻEBRA DO PRAWIDŁOWEGO MONTAŻU MODUŁÓW DIODOWYCH
RIBS FOR PROPER MOUNTING OF THE LED MODULES

LAMPA TYLNA ZESPOLONA TYPU W124dL
 REAR LAMP ASSEMBLY TYPE W124dL



OŚWIETLENIE TYLNEJ TABLICY REJSTRACYJNEJ 520 X 120 MM
 ILLUMINATION OF THE REAR REGISTRATION PLATE 520 X 120 MM



OŚWIETLENIE TYLNEJ TABLICY REJSTRACYJNEJ
 REAR REGISTRATION PLATE DEVICE
 KŁOSZ BEZBARWNY
 COLOURLESS LENS
 2 x LED

MIJESCE NA NUMERY HOMOLOGACJI
 PLACE FOR THE APPROVAL NUMBERS

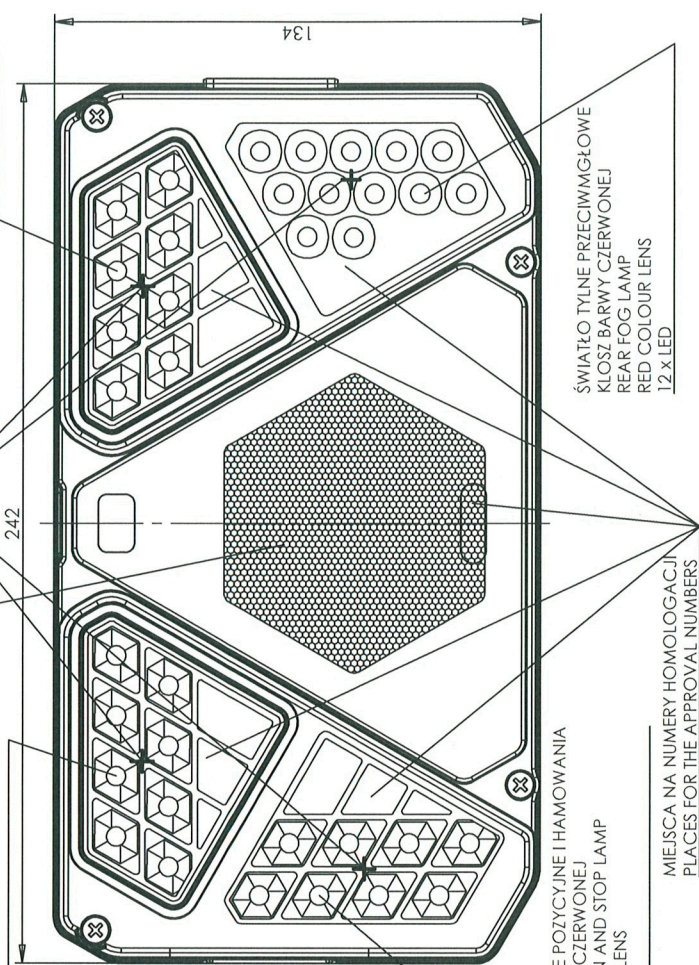
NINIEJSZY RYSUNEK JEST CZĘŚCIĄ
 WNIOSKU O HOMOLOGACJĘ
 THIS DRAWING IS A PART OF
 THE APPLICATION FOR APPROVAL

URZĄDZENIE ODBLASKOWE BARWY CZERWONEJ
 RETROREFLECTING DEVICE LENS COLOUR RED

ŚWIATŁO TYLNE KIERUNKU JAZDY
 KŁOSZ BARWY ŻÓLTEJ SAMOCHODOWEJ
 REAR DIRECTION INDICATOR LAMP
 AMBER COLOUR LENS
 8 x LED

ŚRODKI ODNIESIENIA
 CENTERS OF THE REFERENCE

ŚWIATKO COFANIA
 KŁOSZ BEZBARWNY
 REVERSING LAMP
 COLOURLESS LENS
 8 x LED



ŚWIATKO TYLNE POZYCYJNE I HAMOWANIA
 KŁOSZ BARWY CZERWONEJ
 REAR POSITION AND STOP LAMP
 RED COLOUR LENS
 8 x LED

MIJESCE NA NUMERY HOMOLOGACJI
 PLACES FOR THE APPROVAL NUMBERS

- ŹRÓDŁA ŚWIATŁA:
- kierunku jazdy: 8xLED 12V 1.3W, 24V 2.5 W
 - tylne pozycyjne: 8xLED 12V 0.2W, 24V 0.4 W
 - hamowania: 8xLED 12V 1.3W, 24V 2.5 W
 - przeciwmgłowe: 12xLED 12V 1.4W, 24V 2.9W
 - cofania: 8xLED 12V 1.6W, 24V 3.2W
 - oświetlenie tablicy rejestracyjnej: 2xLED 12V 0.5W, 24V 1W
- LIGHT SOURCES:
- direction indicator: 8xLED 12V 1.3W, 24V 2.5W
 - rear position: 8xLED 12V 0.2W, 24V 0.4 W
 - stop: 8xLED 12V 1.3W, 24V 2.5W
 - fog: 12xLED 12V 1.4W, 24V 2.9W
 - reversing: 8xLED 12V 1.6W, 24V 3.2W
 - illuminating the rear registration plate: 2xLED 12V 0.5W, 24V 1W

LAMPA TYLNA ZESPOLONA TYPU W124dL
REAR LAMP ASSEMBLY TYPE W124dL

3R 021575 EXT 1

4R 001579

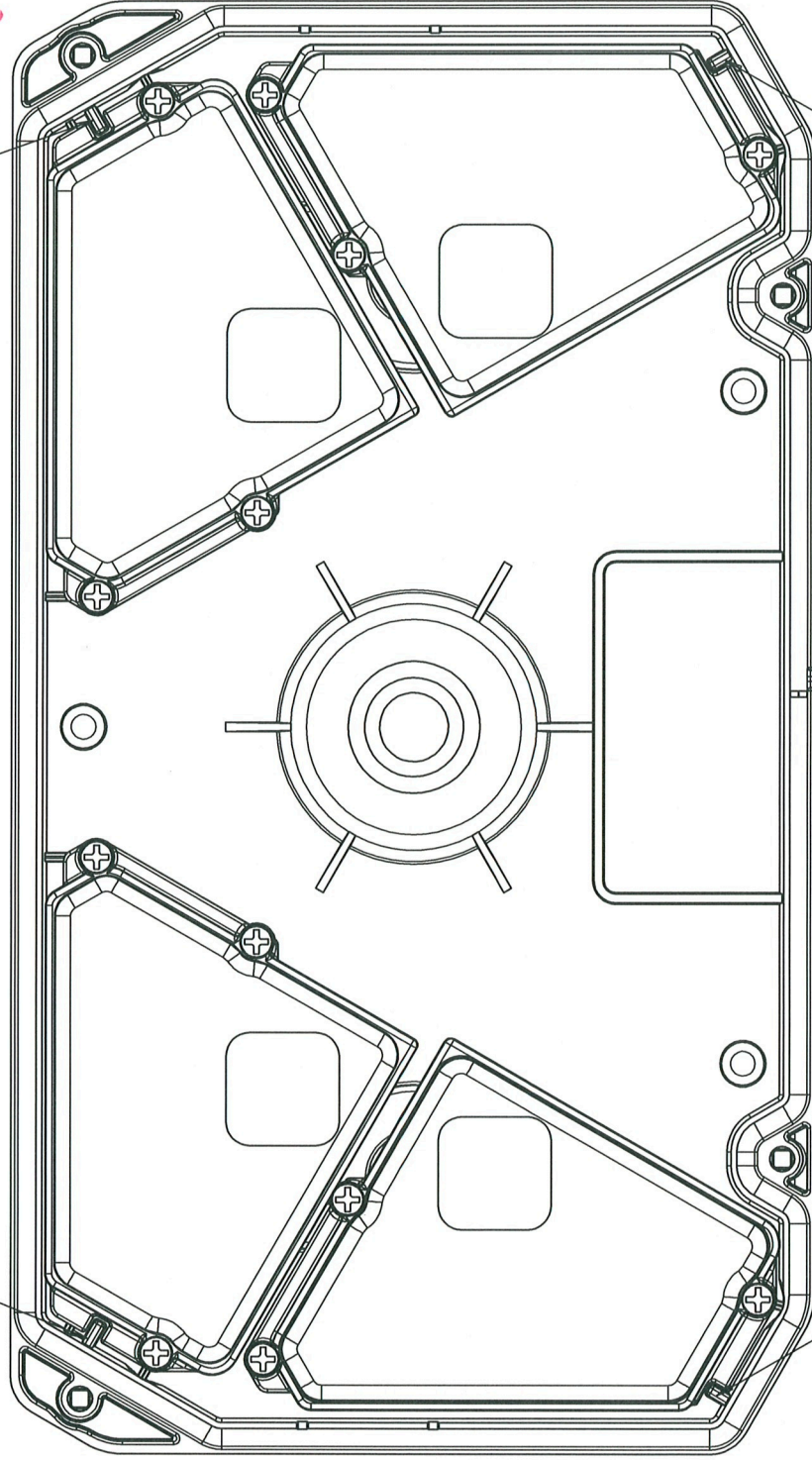
6R 011578

7R 021578

23R 001578

38R 001578

ŻEBRA DO PRAWIDŁOWEGO MONTAŻU MODUŁÓW DIODOWYCH
RIBS FOR PROPER MOUNTING OF THE LED MODULES



ŻEBRA DO PRAWIDŁOWEGO MONTAŻU MODUŁÓW DIODOWYCH
RIBS FOR PROPER MOUNTING OF THE LED MODULES

ZAŁĄCZNIK NR 1

ANNEX No. 1

DO SPRAWOZDANIA Z BADAŃ NR 0424/ZBH/15

TO THE TEST REPORT No. 0424/ZBH/15

Oznaczenie krawędzi powierzchni widocznej (powierzchni świetlnej wg R48.06)

lamp tylnych zespolonych typu W124d i W125d

Marking of apparent surface (illuminating surface acc. to R48.06) of rear grouped lamp type W124d and W125d

Producent:

Manufacturer

Przetwórstwo Tworzyw Sztucznych

Józef i Leszek WAŚ Spółka Jawna

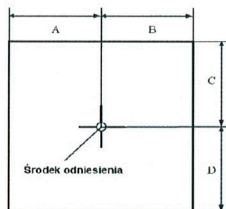
Godzikowice, ul. Stalowa 7, 9

55-200 Olawa

Liczba stron:

1

Number of pages:



3R 021575 EXT 1

3R 021401 EXT 2

4R 001579

6R 011578

7R 021578

23R 001578

3R 001578



Światło Light	A [mm] w lewo left	B [mm] w prawo right	C [mm] w górę up	D [mm] w dół down
Pozycyjne tylne R Rear position R	18	18	27	27
Hamowania S1 Stop S1	19	19	27	27
Kierunku jazdy 2a Direction indicator 2a	27	27	18	18
Cofania AR Reversing AR	27	27	18	18
Przeciwmgłowe F Fog F	19	19	27	27

Koniec załącznika

End of annex

sporządził:

compiled by:

Malgorzata Kalisz

dr inż. Małgorzata Kalisz, adiunkt

autoryzował:

authorised by:

Piotr Kaźmierczak

dr inż. Piotr Kaźmierczak